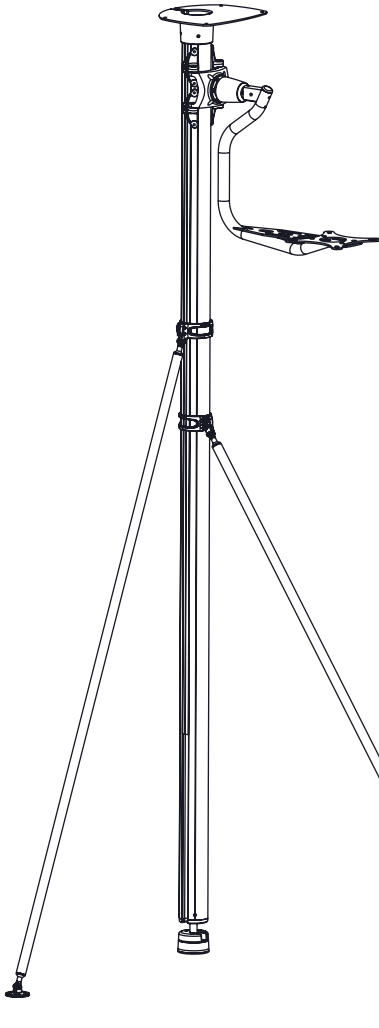


SC100 Installation Instructions



Satcom:
DLMP1-30
DLMP2-30
DLMP1-30F
DLMP2-30F

2 x Person Install

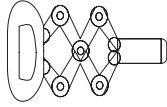


SCANSTRUT®

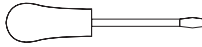
Tools Required



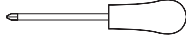
10mm x2
13mm x2



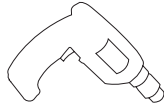
Pop Rivet Gun



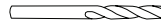
Large Flat x1



No.3 Posidriv x1



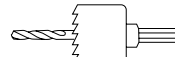
Power Drill



6.5mm (1/4") x1
8.5mm (11/32") x1
4.8mm (3/16") x1



Silicone



Hole Saw
ø23mm (7/8")

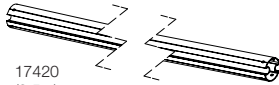


5mm Allen key x1



Pencil

Pole

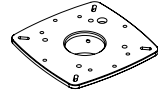


17420
(2.5m)

Satcom Mount

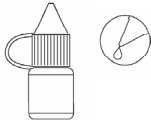


17103
DLMP1-30 | DLMP2-30



17108
DLMP1-30F | DLMP2-30F

Box 1 Contents



10265
Thread Lock
B243



60080
M8 Nyloc Nut
x3



60085
M8 Washer
x3



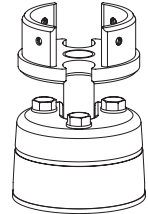
60860
M8x60 CSK Slotted
x3



60616
M6x16 Pan Head
x4



60702
M6 Nylon Washer
x4



17301
SC100 Adjustable Base

Box 2 - Contents

6000106 - Satcom Mount 13045 Fixing pack



60856
M8x30 Bolt
x4



64008
M8 Nylon Washer
x8



60060
M8 Nyloc Nut
x4



60857
M8 Nut Cover
x4

60100 - Pole Top 17101-45 Fixing pack



60621
M6x20 Bolt
x4



60702
M6 Nylon Washer
x8



60068
M6 Nut Cover
x4



60060
M6 Nyloc Nut
x4

10456 - 1800mm Deck Strut x2



60620
M6x20 Socket Cap Bolt
x4



60060
M6 Nyloc Nut
x4



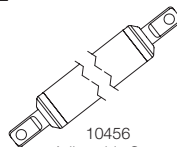
60065
M6 Washer
x4



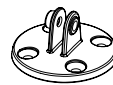
63002
2mm Allen Key



610635
M6x35 CSK Posi
x4



10456
Adjustable Strut
1800mm



10473
Adjustable
Strut Base



17470
3" Tube Clamp

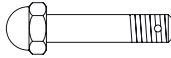
Cradle



60460
M6x40mm
x4



610620
M6x20mm
x4



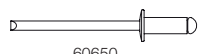
10125LM-12
M8x36mm
x1



60812
M8x12mm
x2



10125LM-16
M8x12mm
x1



60650
4.8 Poprivet
x14



60065
M6 Washer
x9



60085
M8 Washer
x2



60066
M8 Washer
x1



60060
M6 Nyloc Nut
x5



60090
M8 Castle Nut
x1



60068
M6 Nut Cove
x8



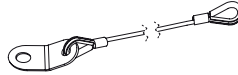
101804
Grommet
x1



60007
Cable Tie
x4



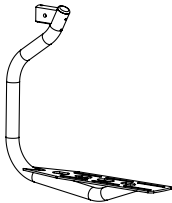
60091
1.6x25mm
Split Pin
x1



60007
S/S Safety Lanyard
x1



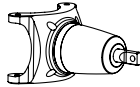
72517
Lacing Eye
x1



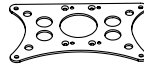
10126
Cradle
x1



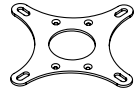
11001
Mast Mount Foot
x4



17125
Dampening
Chamber
x1

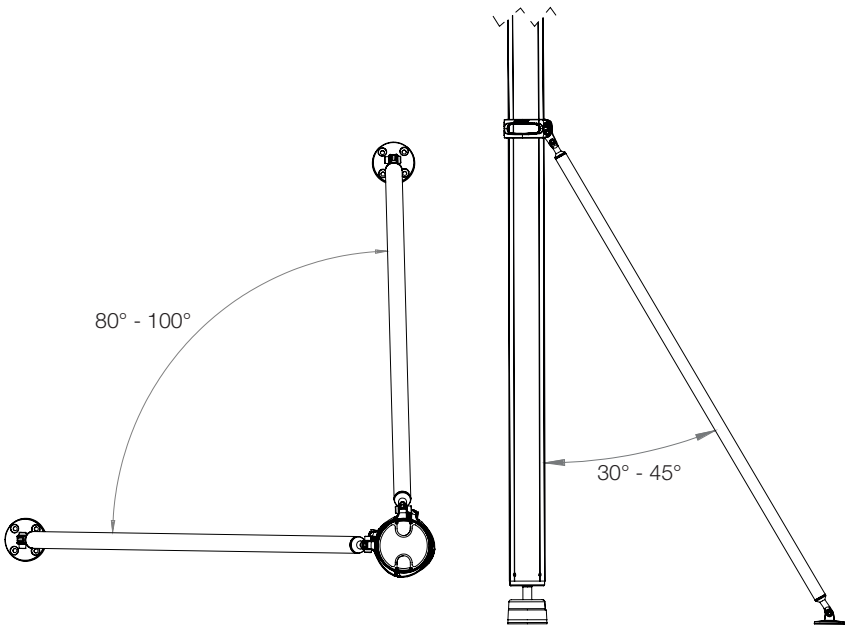
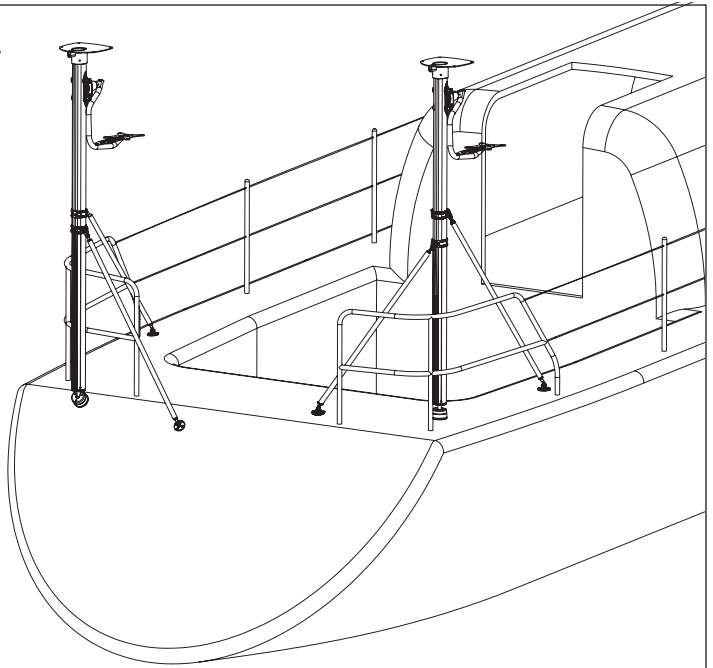


10128
DLMP-1
x1

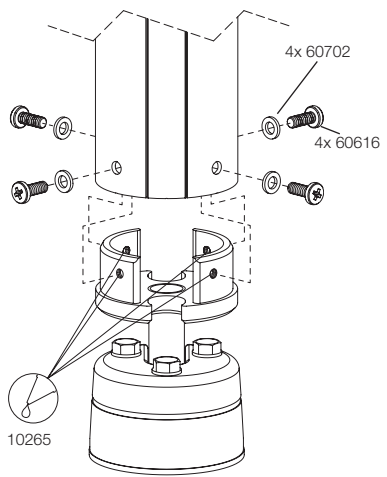


10129
DLMP-2
x1

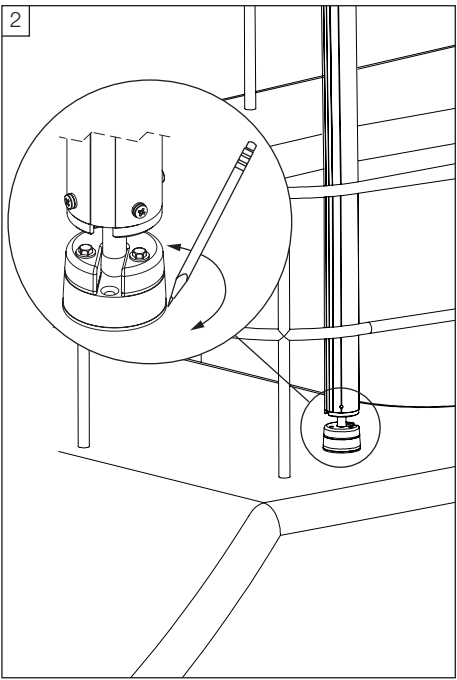
Planning your
Installation...



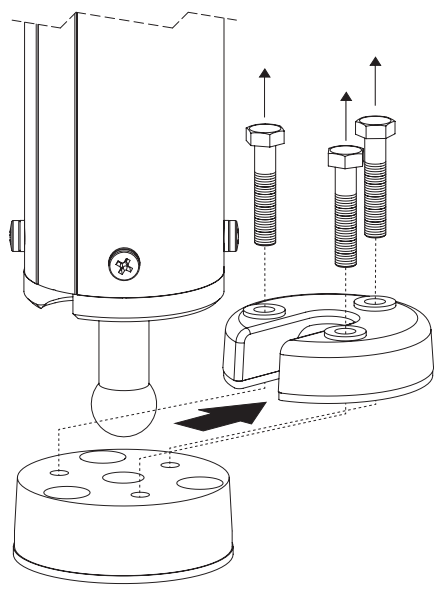
1



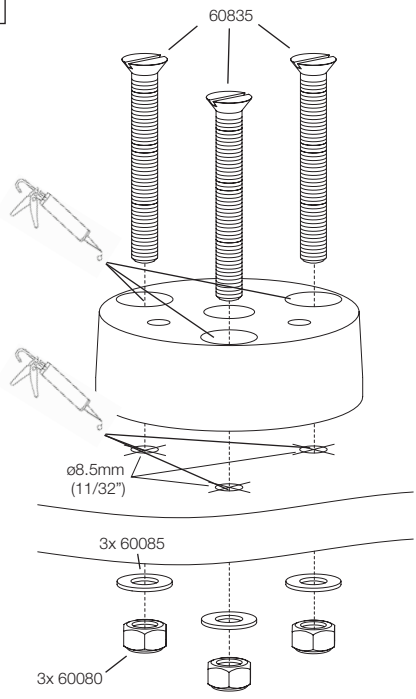
2



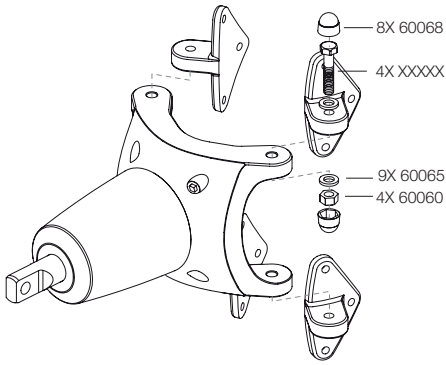
3



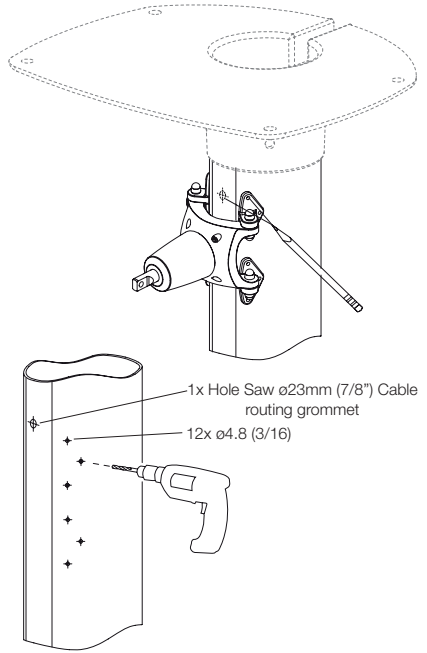
4



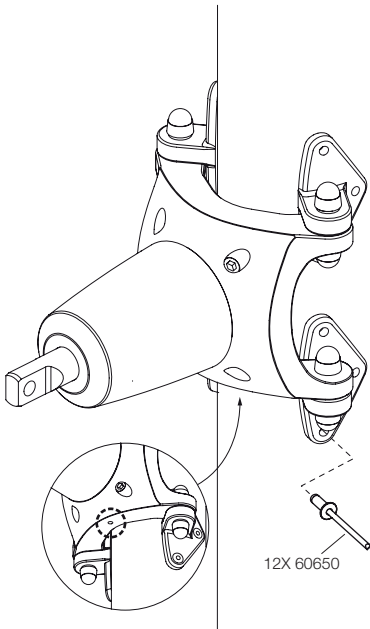
5



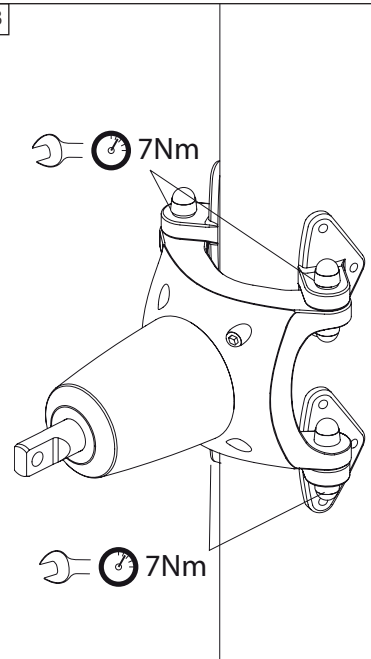
6



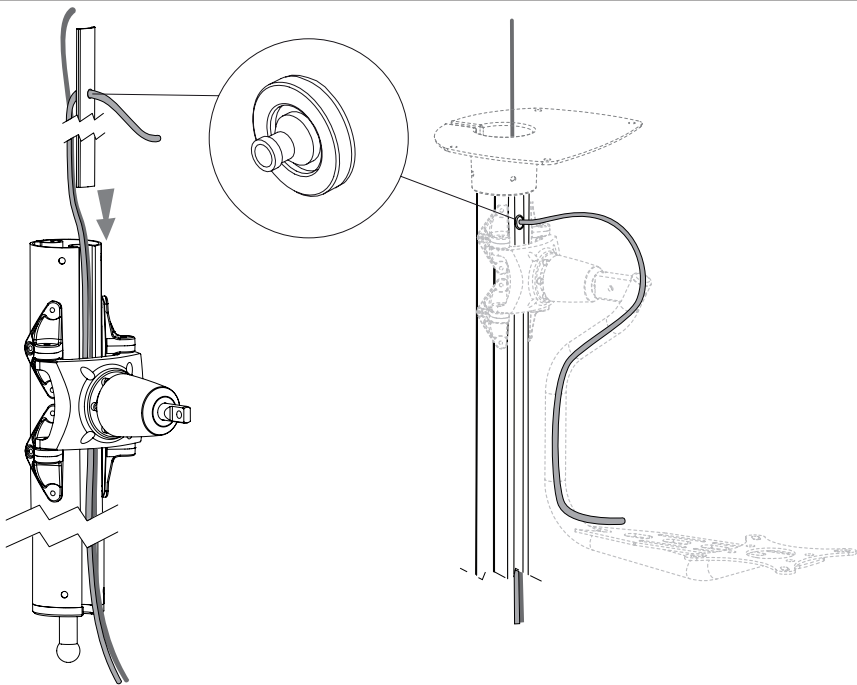
7



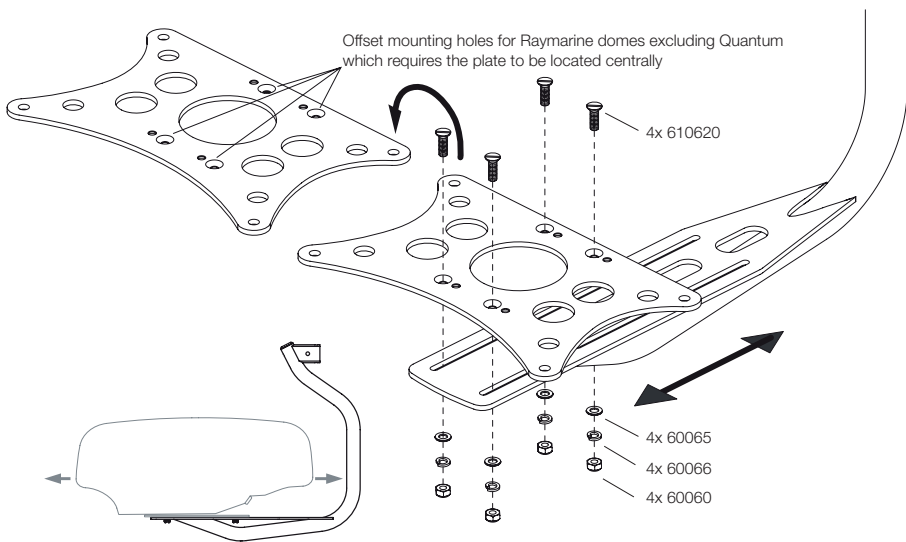
8



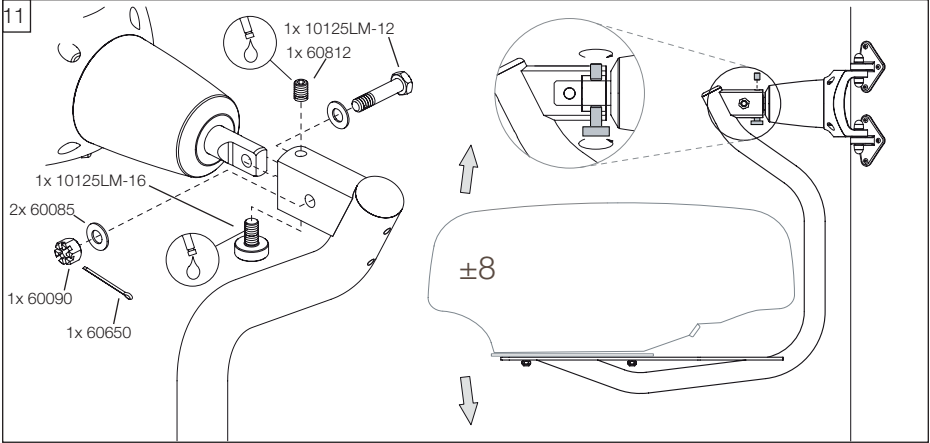
9



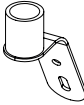

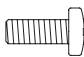
10

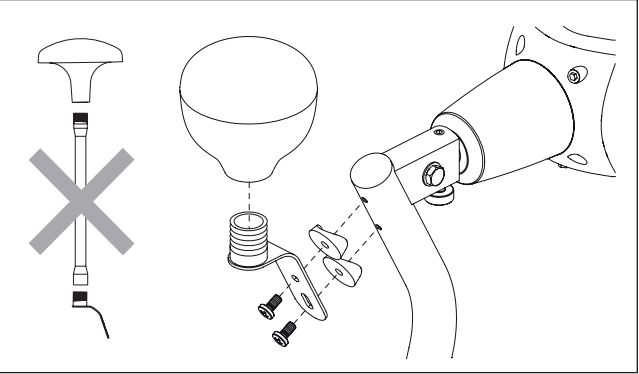


11

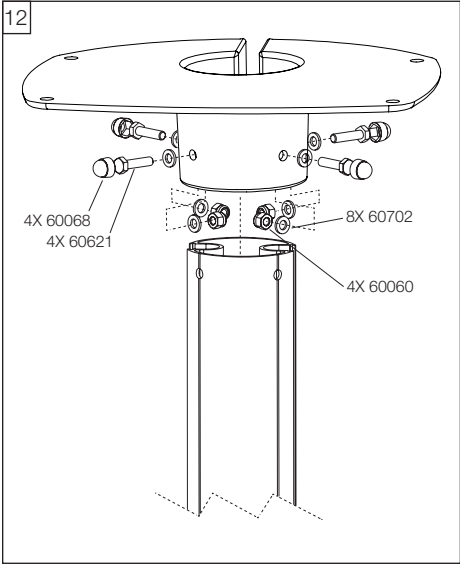


GPS Optional Accessorie

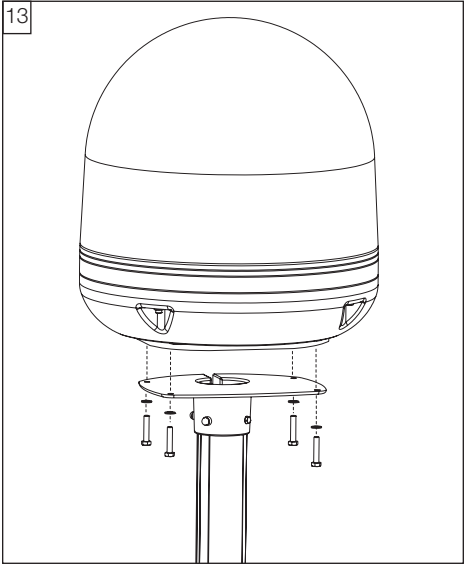
-  10130
GPS Adapter
x1
-  64100
Saddle Washer
x2
-  60702
M6x16 Pan Head
x2



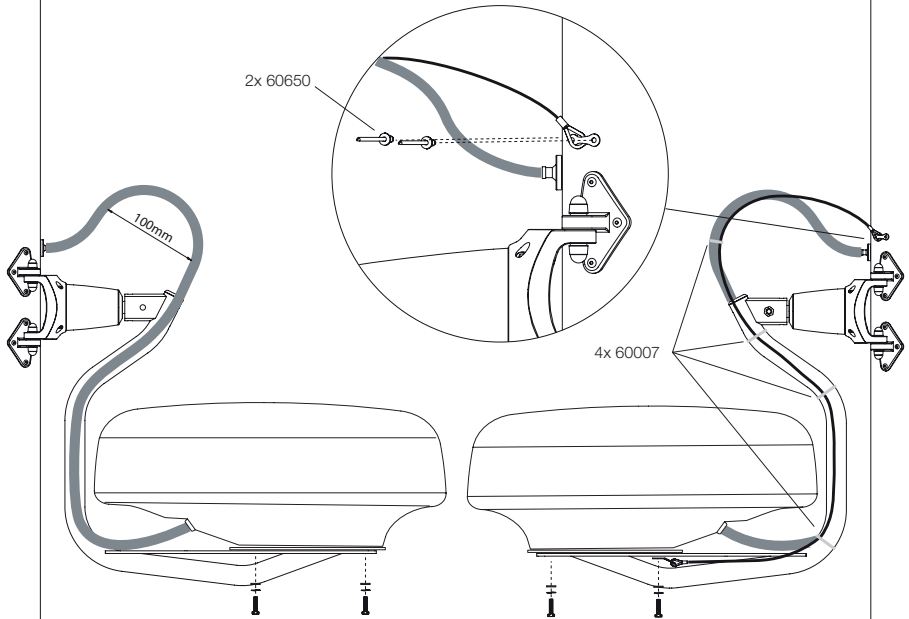
12



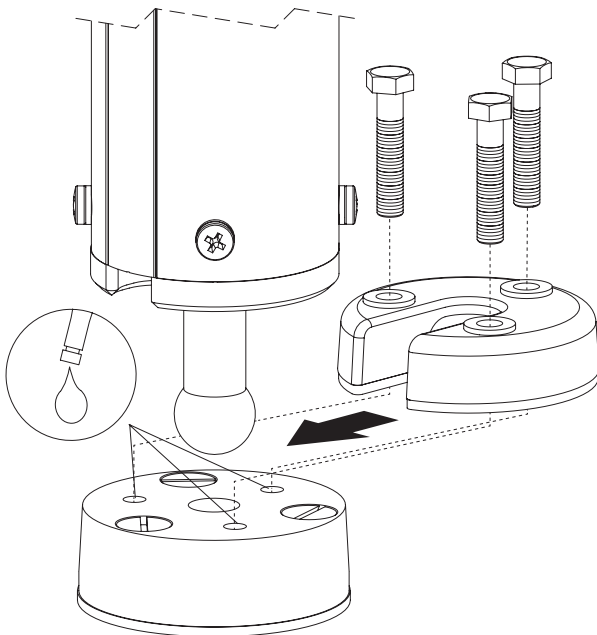
13

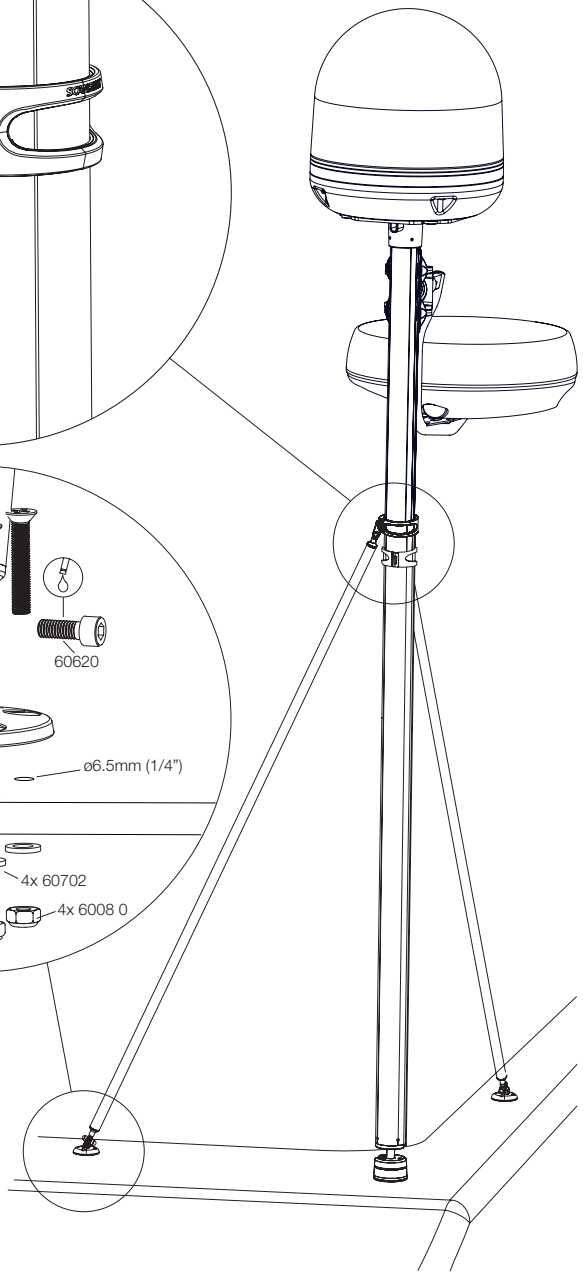
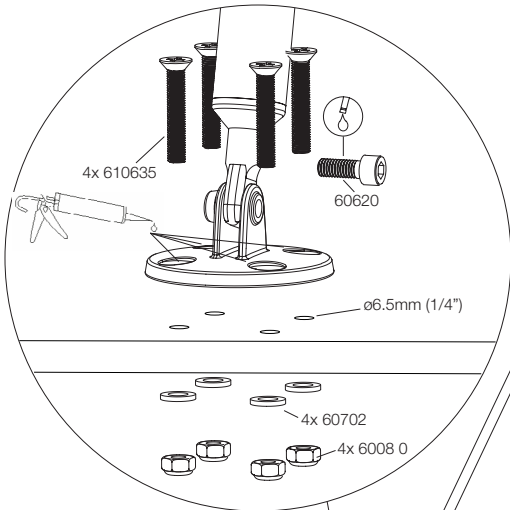
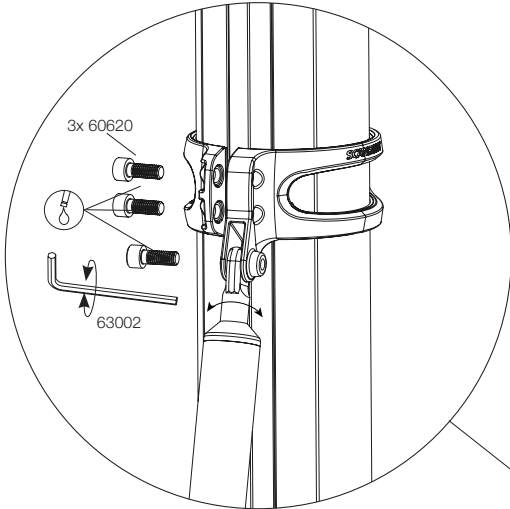


14



15





IMPORTANT

SC100 pole systems are only compatible with marine electronics devices as stated in the latest Scanstrut Product Guide – subject to change without prior notice.

Use of the SC100 pole system with unapproved products, or overloading, invalidates any product warranty.

No liability is accepted for damage caused by incorrect installation.

The installation and assembly must be regularly inspected for evidence of damage or loose parts.

Product has been designed specifically for the mounting of approved marine electronics under normal boating conditions.

IMPORTANT

Systèmes SC100 sont uniquement compatibles avec les appareils d'électronique marine repris dans le dernier Guide Produits Scanstrut – sujet à Modification sans préavis.

L'usage des Systèmes SC100 avec des produits non validés, ou la surcharge de ces supports, annulent toute garantie.

Scanstrut décline toute responsabilité pour les dégâts résultant d'une installation incorrecte.

L'installation et l'assemblage doivent être inspectés régulièrement afin de détecter des dégâts ou des pièces desserrées

Ce produit a été spécifiquement conçu pour le montage d'appareils d'électronique marine approuvés dans des conditions de navigation normales.

WICHTIG

SC100-Systeme sind nur mit Elektronikgeräten für die Schifffahrt kompatibel, wie in der aktuellen Scanstrut Produktübersicht erwähnt. Änderungen ohne vorherige Ankündigung vorbehalten.

Durch die Verwendung mit nicht genehmigten Produkten bzw. durch Überlastung wird jegliche Garantie ungültig.

Für Schäden aufgrund unsachgemäßen Einbaus wird keine Haftung übernommen.

Der Anbau und die Baueinheit müssen regelmäßig auf Anzeichen von Schäden oder lockere Teile geprüft werden.

Dieses Produkt wurde spezifisch für die Befestigung genehmigter Elektronikgeräte für die Schifffahrt unter normalen Bootsfahrtsbedingungen entwickelt.

IMPORTANTE

Sistemas SC100 son compatibles únicamente con equipos electrónicos marinos según se establece en la última Guía de Productos Scanstrut– sujeto a cambios sin previo aviso.

El uso de los Sistemas SC100 con productos no aprobados, o bajo exceso de carga, invalidará cualquier garantía.

No se aceptará ninguna responsabilidad por los daños causados por una instalación incorrecta.

La instalación y ensamblaje deberá inspeccionarse regularmente, comprobando cualquier evidencia de daños o piezas aflojadas.

Este producto ha sido específicamente diseñado para el montaje de equipos electrónicos marinos aprobados bajo condiciones normales de navegación.

IMPORTANTE

Gli Sistemi SC100 sono compatibili solo con apparecchiature elettroniche navali come indicato nella più recente Guida ai Prodotti Scanstrut – fatte salve eventuali modifiche senza preavviso.

L'uso di Sistemi SC100 con prodotti non approvati, o un loro sovraccarico, invalida qualsiasi garanzia.

Si declina qualsiasi responsabilità per danni causati da un'installazione erranea.

L'installazione e il montaggio devono essere ispezionati con regolarità per verificare la presenza di danni o di pezzi allentati.

Questo prodotto è stato studiato appositamente per il supporto di apparecchiature elettroniche navali approvate in normali condizioni di navigazione.

SCANSTRUT®

Website: www.scanstrut.com | Email: sales@scanstrut.com | usasales@scanstrut.com